

第26回コパ中泉尾カップ

6年大会



主 催 中泉尾少年サッカークラブ

日 時 令和7年1月25日(土)
会 場 千島公園コミュニティ広場

大会実施要項

1. 名 称 第26回 コパ中泉尾 6年大会
2. 大会趣旨 参加チーム相互の親睦を図り、児童達がサッカーに親しみながら、技術の向上と普及展開を目的とする。
3. 主 催 中泉尾少年サッカークラブ
4. 協 賛 中泉尾 JSC 保護者会
5. 開 催 日 令和7年1月25日(土)
6. 会 場 千島公園コミュニティ広場(市バス大正区役所前下車)アゼリア大正(駐車場あり)
7. 参加数 12チーム
8. 参加資格 スポーツ傷害保険加入の児童とします。**コロナウイルス感染症対策各チーム**
(大会中の傷害事故については、応急処置は行いますが、その後の処理については当事者で処置してください。)
9. 参加費 5,000円/チーム
10. 表 彰 大会の表彰は以下のとおりです。
 - ・1位トーナメント優勝・準優勝・3位・敢闘賞、2/3/トーナメント優勝・準優勝・3位チーム、優勝チームには最優秀選手1名には盾を授与。
 - ・各チームより優秀選手を1名選出メダル授与。
11. その他 本大会運営についての問い合わせは、中泉尾 JSC 住田まで(090-7104-8228)
雨天中止は6:30までに決定します。**観客席での盗難に注意してください。**

大会規定

1. 競技方法
 - ・予選リーグ
4組(3チーム/組)に分かれ総当りのリーグ戦を行う。
 - ・トーナメント
予選リーグ各組の同一順位によりトーナメント方式で対戦する。
同点の場合は、PK戦(1人制)、1位優勝決定戦のみ(3人制)
2. 競技時間
 - ・予選リーグ・トーナメント15分-3分-15分
3. 競技規定
 - ・日本サッカー協会「サッカー競技規則」に準じます。2023年度採用
 - ・8人制 使用ボールは、4号球とします。
 - ・入れ替え自由、交代は交代ゾーンからお願いします。
 - ・チーム挨拶はなしで、コロナ対策でお願いします。
 - ・予選リーグの順位は、以下の順により決定します。
 - ①勝ち点(勝:3点、分:1点、負:0点) ②得失点差 ③総得点
 - ①~③がすべて同じの場合は、対戦成績、コイントスにより決定します。
4. 審 判
 - ・三人審判、1~7試合目は割り当て、8試合目以降勝者が審判でお願いします。
なお、主審は各チーム指導者で、副審は選手でも大丈夫です。審判ができないチームは受付時に本部まで申しでてください。また、主審は審判服の着用をお願いします。
審判の判定には一切抗議できません。

大会組み合わせ

予選A組

チーム名	中泉尾	扇町	大阪市ジュネッサ	勝	負	分	勝点	得失点	順位
中泉尾		a-1	a-3						
扇町			a-5						
大阪市ジュネッサ									

予選B組

チーム名	加美小スフィーダ	柏田	真上	勝	負	分	勝点	得失点	順位
加美小スフィーダ		a-2	a-4						
柏田			a-6						
真上									

予選C組

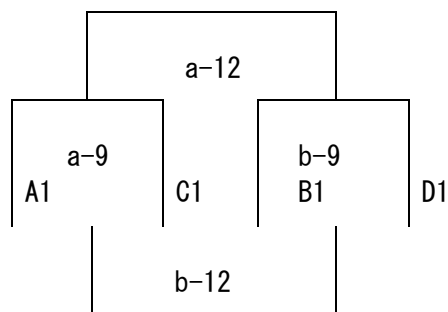
チーム名	九条南	緑丘	柏原市	勝	負	分	勝点	得失点	順位
九条南		b-1	b-3						
緑丘			b-5						
柏原市									

予選D組

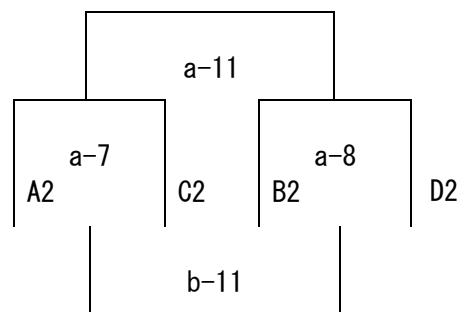
チーム名	高倉	長池つばさ	和泉	勝	負	分	勝点	得失点	順位
高倉		b-2	b-4						
長池つばさ			b-6						
和泉									

各順位トーナメント

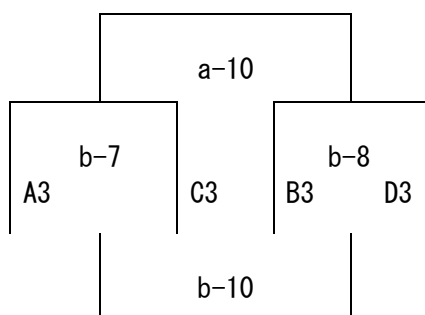
★1位トーナメント



★2位トーナメント



★3位トーナメント



タイムテーブル

		A コ ー ト(アゼリア側)		B コ ー ト(千島体育館側)	
	開始時間	対 戦 相 手	審 判	対 戦 相 手	審 判
1	8:30	中 泉 尾×扇 町	加美小フイーダ	九 条 南×緑 丘	高 倉
2	9:10	加美小フイーダ×柏 田	扇 町	高 倉×長池つばさ	緑 丘
3	9:50	中 泉 尾×大阪市ジュネッス	柏 田	九 条 南×柏 原 市	長池つばさ
4	10:30	加美小フイーダ×真 上	中泉尾	高 倉×和 泉	九条南
5	11:10	扇 町×大阪市ジュネッス	真 上	緑 丘×柏 原 市	和 泉
6	11:50	柏 田×真 上	大阪市ジュネッス	長池つばさ×和 泉	柏原市
7	12:40	A2 位×C2 位	A1 位	A3 位×C3 位	C1 位
8	13:20	B2 位×D2 位	勝ち	B3 位×D3 位	勝ち
9	14:00	A1 位×C1 位	勝ち	B1 位×D1 位	勝ち
10	14:40	7b 勝ち×8b 勝ち	勝ち	7b 負け×8b 負け	勝ち
11	15:20	7a 勝ち×8a 勝ち	勝ち	7a 負け×8a 負け	勝ち
12	16:00	9a 勝ち×9b 勝ち	勝ち	9a 負け×9b 負け	勝ち

※ピッチ (68×46) 小 (少年用) ゴール ゴール 4M ペナ 12M Pk8M サークル 7M