

第25回コパ中泉尾カップ

6年大会



主催 中泉尾少年サッカークラブ

日時 令和5年12月23日(土)
会場 千島公園コミュニティ広場

大会実施要項

1. 名 称 第25回 コパ中泉尾 6年大会
2. 大会趣旨 参加チーム相互の親睦を図り、児童達がサッカーに親しみながら、技術の向上と普及展開を目的とする。
3. 主 催 中泉尾少年サッカークラブ
4. 協 賛 中泉尾 JSC 保護者会
5. 開 催 日 令和5年12月23日(土)
6. 会 場 千島公園コミュニティ広場(市バス大正区役所前下車)アゼリア大正(駐車場あり)
7. 参加数 12チーム
8. 参加資格 スポーツ傷害保険加入の児童とします。**コロナウイルス感染症対策各チーム**
(大会中の傷害事故については、応急処置は行いますが、その後の処理については当事者で処置してください。)
9. 参加費 4,000円/チーム
10. 表 彰 大会の表彰は以下のとおりです。
 - ・1位トーナメント優勝・準優勝・3位・敢闘賞、2/3/トーナメント優勝・準優勝・3位チーム、優勝チームには最優秀選手1名には盾を授与。
 - ・各チームより優秀選手を1名選出メダル授与。
11. その他 本大会運営についての問い合わせは、中泉尾 JSC 住田まで(090-7104-8228)
雨天中止は6:30までに決定します。**観客席での盗難に注意してください。**

大会規定

1. 競技方法
 - ・予選リーグ
4組(3チーム/組)に分かれ総当りのリーグ戦を行う。
 - ・トーナメント
予選リーグ各組の同一順位によりトーナメント方式で対戦する。
同点の場合は、PK戦(1人制)、1位優勝決定戦のみ(3人制)
2. 競技時間
 - ・予選リーグ・トーナメント15分-3分-15分
3. 競技規定
 - ・日本サッカー協会「サッカー競技規則」に準じます。2023年度採用
 - ・8人制 使用ボールは、4号球とします。
 - ・入れ替え自由、交代は交代ゾーンからお願いします。
 - ・チーム挨拶はなしで、コロナ対策でお願いします。
 - ・予選リーグの順位は、以下の順により決定します。
 - ①勝ち点(勝:3点、分:1点、負:0点) ②得失点差 ③総得点
 - ①~③がすべて同じの場合は、対戦成績、コイントスにより決定します。
4. 審 判
 - ・三人審判、1~7試合目は割り当て、8試合目以降勝者が審判でお願いします。
なお、主審は各チーム指導者で、副審は選手でも大丈夫です。審判ができないチームは受付時に本部まで申しでてください。また、主審は審判服の着用をお願いします。
審判の判定には一切抗議できません。

大会組み合わせ

予選A組

チーム名	港 南	鯨 江	神 田	勝	負	分	勝点	得失点	順位
港 南		a-1	a-3						
鯨 江			a-5						
神 田									

予選B組

チーム名	九 条 南	長池つばさ	緑 丘	勝	負	分	勝点	得失点	順位
九 条 南		a-2	a-4						
長池つばさ			a-6						
緑 丘									

予選C組

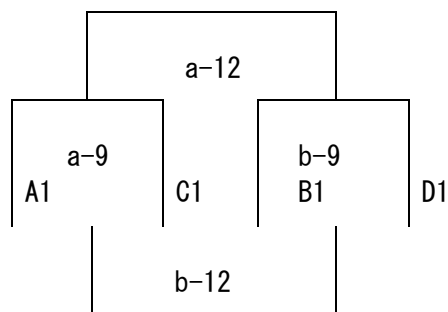
チーム名	中 泉 尾	尼 崎 南	柏 原 市	勝	負	分	勝点	得失点	順位
中 泉 尾		b-1	b-3						
尼 崎 南			b-5						
柏 原 市									

予選D組

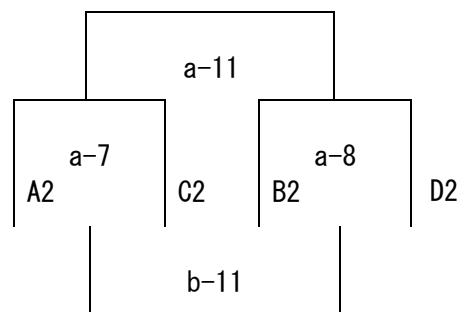
チーム名	太 子 橋	加 美 小	住の江キッズ	勝	負	分	勝点	得失点	順位
太 子 橋		b-2	b-4						
加 美 小			b-6						
住の江キッズ									

各順位トーナメント

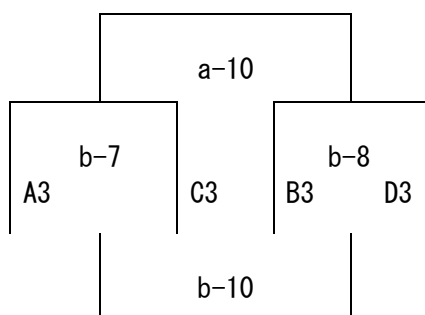
★1位トーナメント



★2位トーナメント



★3位トーナメント



タイムテーブル

		A コ ー ト(アゼリア側)		B コ ー ト(千島体育館側)	
	開始時間	対 戦 相 手	審 判	対 戦 相 手	審 判
1	8:30	港 南 × 鯨 江	九条南	中 泉 尾 × 尼 崎 南	太子橋
2	9:10	九 条 南 × 長池つばさ	鯨 江	太 子 橋 × 加 美 小	尼崎南
3	9:50	港 南 × 神 田	長池つばさ	中 泉 尾 × 柏 原 市	加美小
4	10:30	九 条 南 × 緑 丘	港 南	太 子 橋 × 住の江キッズ	中泉尾
5	11:10	鯨 江 × 神 田	緑 丘	尼 崎 南 × 柏 原 市	住の江
6	11:50	長池つばさ × 緑 丘	神 田	加 美 小 × 住の江キッズ	柏原市
7	12:40	A2 位 × C2 位	A1 位	A3 位 × C3 位	C1 位
8	13:20	B2 位 × D2 位	勝ち	B3 位 × D3 位	勝ち
9	14:00	A1 位 × C1 位	勝ち	B1 位 × D1 位	勝ち
10	14:40	7b 勝ち × 8b 勝ち	勝ち	7b 負け × 8b 負け	勝ち
11	15:20	7a 勝ち × 8a 勝ち	勝ち	7a 負け × 8a 負け	勝ち
12	16:00	9a 勝ち × 9b 勝ち	勝ち	9a 負け × 9b 負け	勝ち

※ピッチ (68×46) 小 (少年用) ゴール ゴール 4M ペナ 12M Pk8M サークル 7M